

## Appareils de signalisation à sortie réglable



### Modèles disponibles

#### Montage mural à l'intérieur

Klaxon  
Stroboscope  
Klaxon/stroboscope (2 et 4 fils)



Klaxon/stroboscope, montage mural à l'intérieur



Klaxon/stroboscope, montage sur plafond à l'intérieur



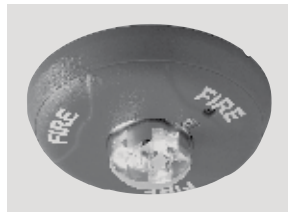
Stroboscope, montage sur plafond à l'intérieur

#### Montage sur plafond à l'intérieur

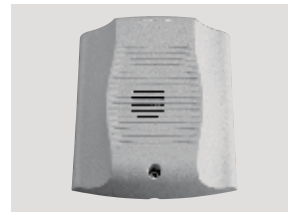
Stroboscope  
Klaxon/stroboscope (2 et 4 fils)

#### Montage mural à l'extérieur

Klaxon  
Stroboscope  
Klaxon/stroboscope (2 et 4 fils)



Stroboscope, montage sur plafond à l'intérieur



Klaxon, montage mural à l'intérieur



Stroboscope, montage mural à l'extérieur

#### Montage sur plafond à l'extérieur

Stroboscope  
Klaxon/stroboscope (2 et 4 fils)

Modèles avec inscriptions en français et bilingues disponibles.

### Vue d'ensemble du produit

#### Enfichable

Même plaque de fixation pour les appareils à montage mural ou au plafond

Ressort de court-circuitage sur la plaque pour vérifier la continuité avant l'installation

#### Vis de fixation captive

Protection possible contre les interventions non autorisées

Intensité lumineuse (candélas) réglable sur place : 15, 15/75, 30, 75, 95, 110, 115, 135, 150, 177, 185

Sélection automatique de la tension (12 ou 24 V) à 15 et 15/75 cd

Modèles pour montage mural ou au plafond à l'extérieur

Modèles extérieurs homologués pour -40 à 66 °C

Occupe peu d'espace dans la boîte arrière

Commutateur rotatif pour la sélection de la tonalité du klaxon

3 niveaux de volume sonore au choix

Compatible avec les avertisseurs SpectrAlert existants



**Les klaxons, stroboscopes et klaxons/stroboscopes à signal réglable SpectrAlert® Advance offrent un vaste éventail de caractéristiques qui réduisent la durée et les coûts d'installation. La série SpectrAlert Advance est conçue pour simplifier l'installation : conception enfichable, envoi instantané de messages confirmant l'installation correcte de chaque appareil, et choix sur place de onze niveaux de puissance lumineuse pour les stroboscopes et klaxons/stroboscopes à montage mural ou au plafond.**

Plus précisément, pour installer un appareil SpectrAlert, commencer par fixer la plaque de montage universelle sur une boîte carrée ou octogonale de 4 pouces ou sur une boîte de jonction de format double. Si s'agit d'une plaque à deux fils, on peut aussi utiliser une boîte de format simple.

Ensuite, raccorder le câblage du circuit des appareils de signalisation aux bornes à vis de la plaque de montage.

Pour finir, fixer l'appareil sur la plaque de montage en insérant ses languettes d'attache dans les fentes de la plaque. Par un mouvement rotatif, l'appareil se mettra en position et ses broches se bloqueront en place dans les bornes de la plaque. Il sera maintenu temporairement en place par un taquet, jusqu'à ce que sa vis captive soit serrée.

Les appareils SpectrAlert Advance offrent les choix suivants :

- 12 ou 24 volts;
- à 24 volts, 15, 15/75, 30, 75, 95, 110, 115, 135, 150, 177 ou 185 candélas, par réglage au moyen d'un commutateur à coulisse monté à l'arrière de l'appareil et visible au travers d'une petite fenêtre d'observation à l'avant;
- tonalité et volume du klaxon, au moyen d'un commutateur rotatif.

La série SpectrAlert Advance comprend des modèles pour usage à l'extérieur. Les stroboscopes et klaxons/stroboscopes (à 2 ou 4 fils) pour usage à l'extérieur sont offerts en modèles pour montage mural ou au plafond. Tous les modèles pour usage à l'extérieur peuvent être utilisés à une température comprise entre -40 et +66 °C, dans des endroits secs ou humides.

## Devis technique

### Généralités

Les klaxons, stroboscopes et klaxons/stroboscopes SpectrAlert Advance doivent pouvoir être montés sur une boîte de  $4 \times 4 \times 1\frac{1}{2}$  po, sur une boîte octogonale de 4 po ou sur une boîte de format double. En outre, les modèles à 2 fils doivent pouvoir être montés sur une boîte de format simple de  $2 \times 4 \times 1\frac{7}{8}$  po. Une plaque de montage universelle doit être utilisée pour tous les modèles (à montage mural ou au plafond). La plaque doit comporter les bornes pour le raccordement du circuit de signalisation. Par ailleurs, les avertisseurs SpectrAlert Advance, lorsqu'ils sont utilisés avec le module Sync-Circuit, doivent être alimentés par un circuit de signalisation non codé de 12 ou 24 volts (nominal). La plage de tension de fonctionnement doit être de 9 à 17,5 volts pour les circuits de signalisation à tension nominale de 12 volts et de 17 à 33 volts pour ceux dont la tension nominale est de 24 volts. Les avertisseurs SpectrAlert Advance doivent avoir une plage de température de fonctionnement de 0 à 49 °C et doivent fonctionner à partir d'une source d'alimentation c.c. régulée ou rectifiée double alternance, non filtrée. La puissance lumineuse des stroboscopes et klaxons/stroboscopes doit être réglable sur place à 15, 15/75, 30, 75, 95, 110, 115, 135, 150, 177 ou 185 cd.

### Stroboscope

Le stroboscope doit être le modèle SpectrAlert Advance \_\_\_\_\_ de System Sensor. Il doit être homologué selon la norme CAN/ULC S526 et approuvé pour la signalisation d'incendie. Il doit être raccordé en tant qu'appareil de signalisation principal, être conforme à la réglementation américaine concernant les personnes ayant un handicap (ADA) pour les avertisseurs visuels et doit clignoter à 1 Hz sur toute sa plage de tension de fonctionnement. Le stroboscope doit être constitué d'un tube au xénon et d'un ensemble de diffuseurs et réflecteurs.

### Avertisseur combiné (klaxon/stroboscope)

Le klaxon/stroboscope doit être le modèle SpectrAlert Advance \_\_\_\_\_ de System Sensor. Il doit être homologué selon les normes

CAN/ULC S525 et S526 et approuvé pour la signalisation d'incendie. Il doit être raccordé en tant qu'appareil de signalisation principal, être conforme à la réglementation américaine concernant les personnes ayant un handicap (ADA) pour les avertisseurs visuels et doit clignoter à 1 Hz sur toute la plage de tension de fonctionnement du stroboscope. Le stroboscope doit être constitué d'un tube au xénon et d'un ensemble de diffuseurs et réflecteurs. Le klaxon doit offrir le choix de trois volumes (à 24 V) et d'un signal à cadence temporelle 3 ou continu (non temporel). Un commutateur à plusieurs positions doit permettre d'effectuer ces réglages. Sur les modèles à 4 fils, le stroboscope doit être alimenté indépendamment du klaxon. Le klaxon des modèles combinés doit fonctionner à partir d'une tension codée ou non codée.

### Modèles pour usage à l'extérieur

Les klaxons, stroboscopes et avertisseurs combinés SpectrAlert Advance pour usage à l'extérieur doivent être homologués ULC pour cet usage et doivent fonctionner dans la plage de température de -40 à +66 °C. Il doivent être homologués pour utilisation avec une boîte à l'épreuve des intempéries de System Sensor, avec ouvertures pour conduits de 1/2 et 3/4 po.

### Module de synchronisation

Le module doit être le modèle Sync-Circuit \_\_\_\_\_ de System Sensor; il doit être homologué ULC et approuvé pour la signalisation d'incendie. Il doit synchroniser toute les stroboscopes SpectrAlert à la fréquence de 1 Hz et les klaxons à la cadence temporelle 3. De plus, il doit permettre, sur une même paire de fils, d'arrêter le signal des klaxons des modèles combinés, tout en maintenant les stroboscopes en marche. Le module doit se fixer sur une boîte électrique de  $4\frac{11}{16}$  po x  $4\frac{11}{16}$  po x  $2\frac{1}{8}$  po et doit contrôler deux circuits de style Y (classe B) ou un de style Z (classe A). Le module doit permettre de synchroniser plus d'une zone. Le raccordement en chaîne de deux modules de synchronisation ou plus doit assurer la synchronisation de toutes les zones contrôlées par ces modules. Le module ne doit pas fonctionner à partir d'une source d'alimentation codée.

## Caractéristiques techniques

### Plage de température (modèles standard)

0°C à 49°C (32°F à 120°F)

### Plage de température (série K)

-40°C à 66°C (-40°F à 151°F)

### Humidité relative

10 à 93%, sans condensation (modèles pour usage à l'intérieur)

### Cadence de clignotement du stroboscope

1 éclat par seconde

### Tension nominale

12 V c.c. régulée/redr. ou 24 V c.c. régulée/redr<sup>1</sup>

### Plage de tension de fonctionnement<sup>2</sup>

8 à 17,5 V (12 V nominal) ou 16 à 33 V (24 V nominal)

### Grosseur des fils aux bornes d'entrée

12 à 18 AWG

### Dimensions (y compris le diffuseur) - Montage au plafond

Diamètre 6,8 po × hauteur 2,5 po  
(Diamètre 173 mm x hauteur 64 mm)

### Dimensions (y compris le diffuseur) - Mural

5,6 po L × 4,7 po l × 2,5 po P  
(142 mm L × 119 mm l × 64 mm P)

### Dimensions du klaxon

5,6 po L × 4,7 po l × 1,3 po P  
(142 mm L × 119 mm l × 33 mm P)

### Notes :

1. Une tension redressée double alternance (redr.) est une tension alternative redressée et non filtrée qui est utilisée sur certains blocs d'alimentation et sorties de panneau.
2. Les modèles P, S, PC et SC fonctionneront sous 12 V nominal seulement à 15 et 15/75 cd.

**Consommation de courant max. du stroboscope (mA, eff.)**

	Candélas	8-17,5 Volts		16-33 Volts	
		c.c.	redr.	c.c.	redr.
<b>Plage de candélas standard</b>	15	123	128	66	71
	15/75	142	148	77	81
	30	NA	NA	94	96
	75	NA	NA	158	153
	95	NA	NA	181	176
	110	NA	NA	202	195
	115	NA	NA	210	205
<b>Plage de candélas élevés</b>	135	NA	NA	228	207
	150	NA	NA	246	220
	177	NA	NA	281	251
	185	NA	NA	286	258

**Commutateur rotatif des klaxons et klaxons/stroboscopes**

Réglage	Cadence du signal	Volume sonore
1	Klaxon temporel	Haut
2	Klaxon temporel	Moyen
3	Klaxon temporel	Bas
4	Klaxon normal	Haut
5	Klaxon normal	Moyen
6	Klaxon normal	Bas
7*	Codage externe	Haut
8*	Codage externe	Moyen
9*	Codage externe	Bas

**Consommation de courant max. du klaxon (mA eff.)**

Cadence du signal	dB	8-17,5 Volts		16-33 Volts	
		c.c.	redr.	c.c.	redr.
Temporel	Haut	57	55	69	75
Temporel	Moyen	44	49	58	69
Temporel	Bas	38	44	44	48
Non-temporel	Haut	57	56	69	75
Non-temporel	Moyen	42	50	60	69
Non-temporel	Bas	41	44	50	50
Codé	Haut	57	55	69	75
Codé	Moyen	44	51	56	69
Codé	Bas	40	46	52	50

**Puissance des klaxons et klaxons/stroboscopes (dBA - salle anéchoïque)**

Réglage	Cadence du signal	dB	8-17,5 Volts		16-33 Volts	
			c.c.	redr.	c.c.	redr.
1	Temporel	Haut	95	95	100	100
2	Temporel	Moyen	91	90	97	95
3	Temporel	Bas	88	90	92	92
4	Non-temporel	Haut	95	95	100	100
5	Non-temporel	Moyen	91	91	97	96
6	Non-temporel	Bas	88	91	92	93
7*	Codé	Haut	95	95	100	100
8*	Codé	Moyen	91	91	97	96
9*	Codé	Bas	88	90	92	92

\*Les réglages 7, 8 et 9 ne sont pas disponibles sur les klaxons/stroboscopes à 2 fils

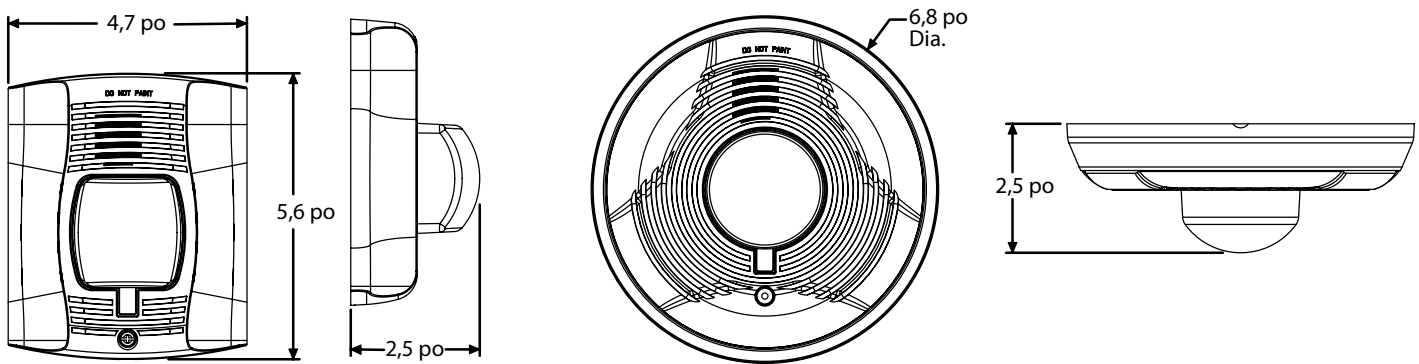
**Consommation de courant max. (mA, eff.) du klaxon/stroboscope à 2 fils, plage de candélas standard (15-115 cd)**

Entrée c.c.	8-17,5 Volts		16-33 Volts						
	15	15/75	15	15/75	30	75	95	110	115
Temporel, haut	137	147	79	90	107	176	194	212	218
Temporel, moyen	132	144	69	80	97	157	182	201	210
Temporel, bas	132	143	66	77	93	154	179	198	207
Non-temporel, haut	141	152	91	100	116	176	201	221	229
Non-temporel, moyen	133	145	75	85	102	163	187	207	216
Non-temporel, bas	131	144	68	79	96	156	182	201	210
<b>Entrée redr.</b>									
Temporel, haut	136	155	88	97	112	168	190	210	218
Temporel, moyen	129	152	78	88	103	160	184	202	206
Temporel, bas	129	151	76	86	101	160	184	194	201
Non-temporel, haut	142	161	103	112	126	181	203	221	229
Non-temporel, moyen	134	155	85	95	110	166	189	208	216
Non-temporel, bas	132	154	80	90	105	161	184	202	211

**Consommation de courant max. (mA, eff.) du klaxon/stroboscope à 2 fils, plage de candélas élevée (135-185 cd)**

Entrée c.c.	16-33 Volts				Entrée redr.	16-33 Volts			
	135	150	177	185		135	150	177	185
Temporel, haut	245	259	290	297	Temporel, haut	215	231	258	265
Temporel, moyen	235	253	288	297	Temporel, moyen	209	224	250	258
Temporel, bas	232	251	282	292	Temporel, bas	207	221	248	256
Non-temporel, haut	255	270	303	309	Non-temporel, haut	233	248	275	281
Non-temporel, moyen	242	259	293	299	Non-temporel, moyen	219	232	262	267
Non-temporel, bas	238	254	291	295	Non-temporel, bas	214	229	256	262

## SpectrAlert Advance : Dimensions



## SpectrAlert Advance : Renseignements pour commander<sup>3</sup>

Modèle	Description
<b>Klaxons/stroboscopes (montage mural)</b>	
P2RA	Klaxon/stroboscope, 2 fils, cd standard, rouge
P2RHA	Klaxon/stroboscope, 2 fils, cd élevés, rouge
P2RKA	Klaxon/stroboscope, 2 fils, cd standard, rouge, extérieur
P2RHKA	Klaxon/stroboscope, 2 fils, cd élevés, rouge, extérieur
P2WA	Klaxon/stroboscope, 2 fils, cd standard, blanc
P2WHA	Klaxon/stroboscope, 2 fils, cd élevés, blanc
P4RA	Klaxon/stroboscope, 4 fils, cd standard, rouge
P4RHA	Klaxon/stroboscope, 4 fils, cd élevés, rouge
P4RKA	Klaxon/stroboscope, 4 fils, cd standard, rouge, extérieur
P4RHKA	Klaxon/stroboscope, 4 fils, cd élevés, rouge, extérieur
P4WA	Klaxon/stroboscope, 2 fils, cd standard, blanc
P4WHA	Klaxon/stroboscope, 2 fils, cd élevés, blanc
<b>Stroboscopes (montage mural)</b>	
SRA	Stroboscope, cd standard, rouge
SRHA	Stroboscope, cd élevés, rouge
SRKA	Stroboscope, cd standard, rouge, extérieur
SRHKA	Stroboscope, cd élevés, rouge, extérieur
SWA	Stroboscope, cd standard, blanc
SWHA	Stroboscope, cd élevés, blanc
<b>Klaxons/stroboscopes (montage au plafond)</b>	
PC2RKA	Klaxon/stroboscope, 2 fils, cd standard, rouge, extérieur
PC2RHKA	Klaxon/stroboscope, 2 fils, cd élevés, rouge, extérieur

Modèle	Description
<b>Klaxons/stroboscopes (montage au plafond) (suite)</b>	
PC2WA	Klaxon/stroboscope, 2 fils, cd standard, blanc
PC2WHA	Klaxon/stroboscope, 2 fils, cd élevés, blanc
PC4RKA	Klaxon/stroboscope, 4 fils, cd standard, rouge, extérieur
PC4RHKA	Klaxon/stroboscope, 4 fils, cd élevés, rouge, extérieur
PC4WA	Klaxon/stroboscope, 4 fils, cd standard, blanc
PC4WHA	Klaxon/stroboscope, 4 fils, cd élevés, blanc
<b>Ceiling Stroboscopes</b>	
SCRKA	Stroboscope, cd standard, rouge, extérieur
SCRHKA	Stroboscope, cd élevés, rouge, extérieur
SCWA	Stroboscope, cd standard, blanc
SCWHA	Stroboscope, cd élevés, blanc
<b>Klaxons</b>	
HRA	Klaxon, rouge
HRKA	Klaxon, rouge, extérieur
HWA	Klaxon, blanc
<b>Accessoires</b>	
BBS-2	Jupe pour boîte murale, rouge
BBSW-2	Jupe pour boîte murale, blanche
BBSC-2	Jupe pour boîte à montage au plafond, rouge
BBSCW-2	Jupe pour boîte à montage au plafond, blanche

Pour les stroboscopes et klaxons/stroboscopes, ajouter le suffixe "-F" pour Français ou "-B" pour Bilingue

### Note :

3. "cd élevés" correspond aux stroboscopes qui offrent les réglages 135, 150, 177 et 185 candélas. "cd standard" correspond à ceux qui ont les réglages 15, 15/75, 30, 75, 95, 110 et 115 candélas.

## System Sensor – Ventes et service

**System Sensor Canada**  
6581 Kitimat Rd. Unit 6  
Mississauga, ON L5N 3T5  
Tél. : 800-SENSOR2  
Télé.: (905) 812-0771

[www.systemsensor.ca](http://www.systemsensor.ca)

**États-Unis**  
Tél. : (630) 377-6674  
Télé.: (630) 377-6495

**Europe**  
Tél. : 011.44.1403.276500  
Télé.: 011.44.1403.276501

**Chine**  
Tél. : 011.86.29.524.6253  
Télé.: 011.86.29.524.6259

**Singapour**  
Tél. : 011.65.273.2230  
Télé.: 011.65.273.2610

**Extrême-Orient**  
Tél. : 011.852.21919003  
Télé.: 011.852.27366580

**Australie**  
Tél. : 011.613.54.281.142  
Télé.: 011.613.54.281.172