



Klaxons miniatures

Les klaxons miniatures de la série SpectrAlert® Advance sont conçus pour simplifier les installations et fournir une signalisation primaire et secondaire pour les applications de protection contre l'incendie et de sécurité.



SPECTRAlert
ADVANCE
from System Sensor

Caractéristiques générales

- Fonctionnement sous 12 ou 24 V
- Volume haut ou bas
- Tonalités temporelles ou non temporelles
- Fixation sur une boîte électrique simple
- Faible consommation d'électricité
- Fonction d'essai accéléré de l'arrêt du signal sur les modèles avec neutralisation du signal
- Compatible, mécaniquement et électriquement, avec les timbres sonores Mini-Alert™ de la série PA400

D'apparence discrète, les klaxons miniatures MHR et MHV sont parfaits pour les systèmes d'alarme incendie dans les immeubles d'habitation, les hôtels et les motels. Selon la version, ils permettent divers réglages (volume haut ou bas, tonalité temporelle ou non) et offrent les fonctions de synchronisation et d'arrêt du signal afin de répondre à l'objectif visé par l'article 3.2.4.18.9 du Code national du bâtiment. Dans les endroits où l'aspect esthétique est important, on peut les fixer sur une boîte arrière de format simple. Certains modèles peuvent être synchronisés au moyen du module MDLA. Les klaxons miniatures avec neutralisation du signal sont dotés d'un moyen d'essai accéléré, qui permet de vérifier que la séquence d'arrêt du signal fonctionne bien, sans devoir attendre la fin de la temporisation.

Les klaxons miniatures MHR et MHV peuvent fonctionner entre 0 et 49 °C (32 à 120 °F) à partir d'une alimentation à courant continu (cc) régulé ou rectifié double alternance et non filtré. Ils sont homologués conformément à la norme CAN/ULC S525 des Laboratoires des assureurs du Canada

Homologations



Devis technique du klaxon miniature SpectrAlert® Advance

Devis de l'architecte ou de l'ingénieur

MHRZA/MHWZA

Les klaxons miniatures doivent être du modèle MHRZA ou MHWZA de System Sensor. Ils doivent pouvoir fonctionner sous une tension nominale de 12 ou 24 Vcc et se fixer une boîte arrière de format simple. Les klaxons miniatures doivent être homologués selon la norme CAN/ULC S525 des Laboratoires des assureurs du Canada. Ils doivent avoir une plage de température de fonctionnement de 0 à 49 °C (32 à 120 °F) et doivent fonctionner à partir d'une source d'alimentation c.c. régulée ou rectifiée double alternance, non filtrée. Lorsqu'ils sont utilisés avec le module Sync•Circuit^{MC}, modèle MDLA, la plage de tension de fonctionnement doit être de 9 à 17,5 volts pour les circuits d'appareils à tension nominale de 12 volts, et de 16 à 33 volts pour ceux dont la tension nominale est de 24 volts. Les klaxons miniatures doivent offrir le choix entre deux niveaux de volume (haut/bas) et une tonalité temporelle ou continue. Une fonction de neutralisation doit permettre d'arrêter le signal sonore du klaxon pour répondre à l'objectif visé par l'article 3.2.4.18.9 du Code national du bâtiment. De plus, ces klaxons doivent être dotés d'un moyen d'effectuer un essai accéléré de la fonction de neutralisation du signal et doivent pouvoir fonctionner à partir d'un circuit d'avertisseurs continu ou codé.

MHRA/MHWA

Les klaxons miniatures doivent être du modèle MHRA ou MHWA de System Sensor. Ils doivent pouvoir fonctionner sous une tension nominale de 12 ou 24 Vcc et se fixer une boîte arrière de format simple. Les klaxons miniatures doivent être homologués selon la norme CAN/ULC S525 des Laboratoires des assureurs du Canada. Ils doivent avoir une plage de température de fonctionnement de 0 à 49 °C (32 à 120 °F) et doivent fonctionner à partir d'une source d'alimentation c.c. régulée ou rectifiée double alternance, non filtrée. Lorsqu'ils sont utilisés avec le module Sync•Circuit^{MC}, modèle MDLA, leur plage de tension de fonctionnement doit être de 9 à 17,5 volts pour les circuits d'appareils à tension nominale de 12 volts et de 16 à 33 volts pour ceux dont la tension nominale est de 24 volts. Les klaxons miniatures doivent offrir le choix entre deux niveaux de volume (haut/bas) et une tonalité temporelle ou continue. Ils doivent pouvoir fonctionner à partir d'un circuit d'avertisseurs continu ou codé.

MHR1A/MHW1A

Les klaxons miniatures doivent être du modèle MHR1A ou MHW1A de System Sensor. Ils doivent pouvoir fonctionner sous une tension nominale de 12 ou 24 Vcc et se fixer une boîte arrière de format simple. Les klaxons miniatures doivent être homologués selon la norme CAN/ULC S525 des Laboratoires des assureurs du Canada. Ils doivent avoir une plage de température de fonctionnement de 0 à 49 °C (32 à 120 °F) et doivent fonctionner à partir d'une source d'alimentation c.c. régulée ou rectifiée double alternance, non filtrée. Ils doivent pouvoir fonctionner à partir d'un circuit d'avertisseurs continu ou codé.

Caractéristiques physiques

Dimensions	Voir le dessin mécanique
Poids	75,7 g (2,67 onces)
Température de fonctionnement	0 à 49 °C (32 à 120 °F)
Montage	Format simple

Caractéristiques électriques

Bornes d'entrée	12 à 18 AWG
Tension nominale	12 V cc régulée/redressée double alternance ou 24 V cc régulée/redressée double alternance
Tension de fonctionnement	8–33 V
Tension de fonctionnement avec MDLA	9–33 V
Fréquence du signal sonore	3 kHz (nominal)
Durée de la neutralisation du signal (MHRZA/MHWZA)	10 minutes max.
Coupure de l'alimentation lors du rétablissement du signal (MHRZA/MHWZA)	4 secondes (typique)

Puissance sonore (dBA) en salle anéchoïque

MHR1A/MHW1A

Cadence du signal	Alimentation	Tension (volts)				
		8	12	16	24	33
Temporelle (de panneau)	cc	88	90	92	93	94
	redr.	88	93	94	94	95
Continue	cc	88	90	91	92	93
	redr.	88	90	91	91	91

MHRA/MHWA

Position du commutateur	Cadence du signal	Volume	Alimentation	Tension (volts)				
				8	12	16	24	33
1	Temporelle	Haut	cc	87	91	94	95	95
			redr.	90	93	94	95	95
2	Temporelle	Bas	cc	86	89	91	93	93
			redr.	88	92	93	92	90
3	Non temporelle	Haut	cc	86	88	90	92	93
			redr.	86	89	90	92	94
4	Non temporelle	Bas	cc	85	88	89	91	92
			redr.	85	88	89	90	91

MHRZA/MHWZA

Position du commutateur	Cadence du signal	Volume	Alimentation	Tension (volts)		
				16	24	33
1	Temporelle	Haut	cc	89	90	91
			redr.	92	91	91
2	Temporelle	Bas	cc	87	89	89
			redr.	90	89	89
3	Non temporelle	Haut	cc	89	90	90
			redr.	87	89	90
4	Non temporelle	Bas	cc	86	87	86
			redr.	86	86	89

Consommation de courant (mA eff.)

MHR1A/MHW1A

Cadence du signal	Alimentation	Tension (volts)				
		8	12	16	24	33
Temporelle (de panneau)	cc	4	6	9	12	12
	redr.	4	6	9	11	12
Continue	cc	6	8	12	15	16
	redr.	5	9	12	15	17

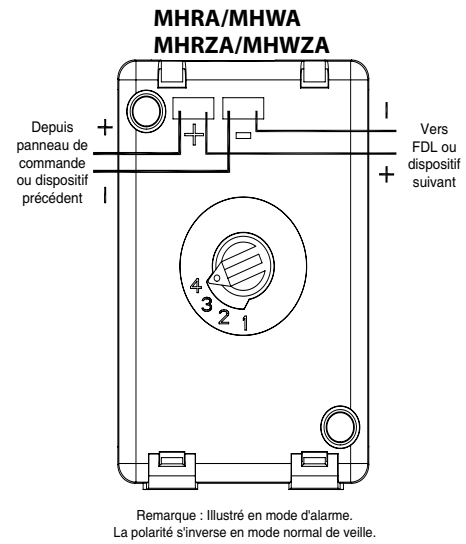
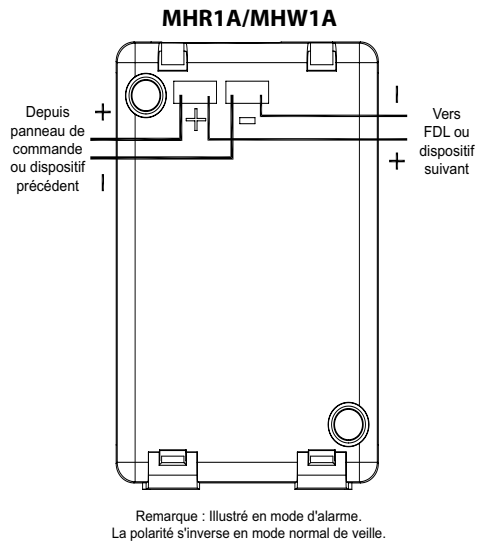
MHRA/MHWA

Position du commutateur	Cadence du signal	Volume	Alimentation	Tension (volts)				
				8	12	16	24	33
1	Temporelle	Haut	cc	6	9	13	16	18
			redr.	6	8	10	14	16
2	Temporelle	Bas	cc	5	8	11	13	15
			redr.	5	6	9	12	14
3	Non temporelle	Haut	cc	7	11	15	19	21
			redr.	6	9	12	16	19
4	Non temporelle	Bas	cc	6	9	12	15	17
			redr.	5	8	11	14	16

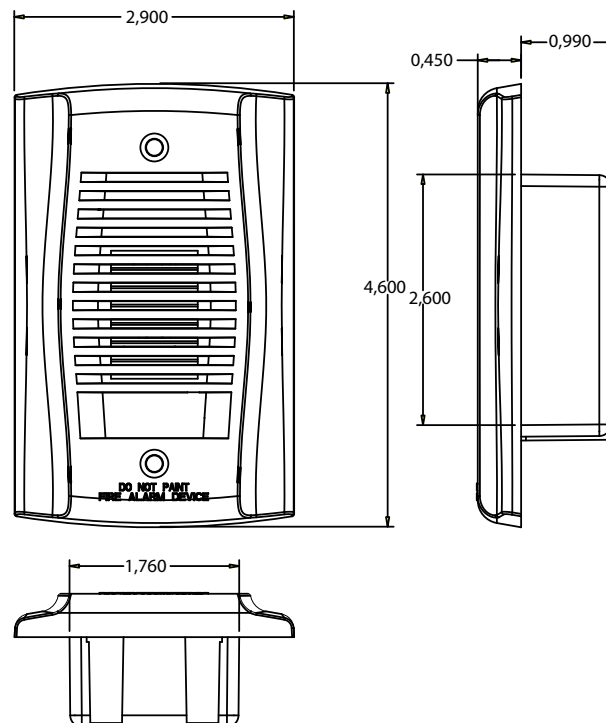
MHRZA/MHWZA

Position du commutateur	Cadence du signal	Volume	Alimentation	Tension (volts)		
				16	24	33
1	Temporelle	Haut	cc	18	17	13
			redr.	18	15	12
2	Temporelle	Bas	cc	16	13	11
			redr.	16	13	10
3	Non temporelle	Haut	cc	21	19	14
			redr.	20	17	14
4	Non temporelle	Bas	cc	17	15	11
			redr.	17	14	11

Schémas de câblage



Dessin mécanique



Renseignements pour commander

N° de pièce	Description
MHR1A	Klaxon miniature, rouge
MHW1A	Klaxon miniature, blanc
MHRA	Klaxon miniature, rouge, tonalité et volume réglables, synchronisable
MHWA	Klaxon miniature, blanc, tonalité et volume réglables, synchronisable
MHRZA	Klaxon miniature, rouge, signal neutralisable, tonalité et volume réglables, synchronisable
MHWZA	Klaxon miniature, blanc, signal neutralisable, tonalité et volume réglables, synchronisable