



6581 Kitimat Rd., Unit #6, Mississauga, Ontario, L5N 3T5

1-800-SENSOR2, FAX : 905-812-0771

www.systemsensor.ca

Carillons et carillons/stroboscopes à sortie réglable

Pour utilisation avec les modèles suivants: CHSRA, CHSWA, CHRA, CHWA, CHSRA-F, CHSRA-B, CHSWA-F, CHSWA-B, CHSWA-P*

* Ne sont pas homologués ULC

Caractéristiques techniques

Caractéristiques générales

Plage de température d'utilisation :	0 à 49 °C (32 à 120 °F)
Humidité relative :	10 à 93 %, sans condensation
Cadence de clignotement du stroboscope :	1 éclat par seconde
Tension nominale :	12 V c.c. régulée/redressée ou 24 V c.c. régulée/redressée ¹
Plage de tension de fonctionnement :	8 à 17,5 V (12 V nominal) ou 16 à 33 V (24 V nominal)
Tension de fonctionnement avec MDL :	9 à 17,5 V (12 V nominal) ou 17 à 33 V (24 V nominal)

¹les modèles CHS fonctionnent sous 12 V nominal seulement à 15 et 15/75 cd.

Caractéristiques mécaniques

Grosseur des fils aux bornes d'entrée :	12 à 18 AWG
Dimensions du carillon/stroboscope (y compris le diffuseur) :	5,6 po L × 4,7 po l × 2,5 po P (142 mm L × 119 mm l × 64 mm P)
Dimensions du carillon :	5,6 po L × 4,7 po l × 1,3 po P (142 mm L × 119 mm l × 33 mm P)

Les produits visés par ce manuel peuvent faire l'objet de l'un ou plusieurs des brevets suivants : 5,593,569; 5,914,665; 5,850,178; 5,598,139; 6,049,446; 6,127,935; 6,133,843; 6,661,337; 6,833,783; 6,856,241; 6,822,400; 6,522,261.

Description générale

Les carillons et carillons/stroboscopes sont des appareils de signalisation en mode privé utilisés pour alerter le personnel qualifié de la présence possible d'une situation d'urgence afin qu'il puisse prendre les mesures nécessaires. Les carillons et carillons/stroboscopes de la série SpectrAlert Advance sont électriquement compatibles avec les appareils de la génération précédente. Même s'ils sont conçus pour être installés sur un mur, leur homologation couvre aussi leur montage au plafond. Les appareils SpectrAlert sont conçus pour être utilisés avec un système fonctionnant sous 12 ou 24 V (courant continu ou redressé double alternance). Au besoin, on peut utiliser le module MDLA pour assurer leur synchronisation.

AVIS : Remettre cette notice au propriétaire/utilisateur du matériel.

Remarques concernant le système d'alarme-incendie

La norme NFPA 72 exige que tous les avertisseurs sonores utilisés pour l'évacuation des bâtiments et installés après le 1^{er} juillet 1996 produisent des signaux codés temporels. Le Code national du bâtiment du Canada contient la même exigence. Le réglage 5 du carillon est le seul à produire un signal temporel d'au moins 85 dBA et doit donc être utilisé pour l'alarme-incendie. La cadence temporelle n'est pas exigée pour les applications autre que l'évacuation.

Remarques concernant l'alimentation électrique

Typiquement, les panneaux fournissent une tension c.c. filtrée ou une tension redressée double alternance. Le concepteur du système doit calculer le nombre maximal d'appareils par zone suivant le type d'alimentation du panneau en veillant à ne pas dépasser la capacité en courant de celui-ci. Pour les calculs, utiliser les valeurs de consommation de courant indiquées dans les tableaux ci-après, selon l'appareil et le type d'alimentation du panneau.

REMARQUE : les carillons et carillons/stroboscopes SpectrAlert

doivent être alimentés par une source de courant non codée.

Calibre des fils

Le concepteur doit s'assurer que la tension au niveau du dernier dispositif sur le circuit est dans les limites de tension de ce dispositif. Dans le calcul de la tension disponible, on doit tenir compte de la chute de tension due à la résistance du câblage. Plus les fils sont gros, moins cette chute de tension est élevée. En général, pour déterminer la grosseur des fils nécessaire pour le système, il est préférable de supposer que tous les dispositifs sont regroupés en fin du circuit d'alimentation (pour simuler le cas le plus défavorable). Pour un calcul plus précis, utiliser le calculateur des chutes de tension disponible sur le site Web ou le CD-ROM de System Sensor.

Résistance approximative selon le calibre du fil :

18 AWG, fil plein	environ 8 Ohms par 1000 pieds
16 AWG, fil plein	environ 5 Ohms par 1000 pieds
14 AWG, fil plein	environ 3 Ohms par 1000 pieds
12 AWG, fil plein	environ 2 Ohms par 1000 pieds.

REMARQUE : Si le câblage est de classe A, la longueur du fil peut atteindre le double de celle d'un circuit de classe B.

Choix de la puissance lumineuse sur les modèles CHS

Pour la sélection de la puissance lumineuse (en cd), ajuster le commutateur à coulisse à l'arrière de l'appareil tout en vérifiant la valeur affichée dans la petite fenêtre située sous le réflecteur à l'avant. Utiliser le tableau 1 pour déterminer la consommation de courant selon les réglages choisis. Les tableaux 2 et 3 indiquent l'intensité lumineuse sous divers angles.

REMARQUE : Les produits SpectrAlert réglés à 15 ou 15/75 cd s'ajustent automatiquement à 12 V ou 24 V. Les appareils ne sont pas homologués à 12 V pour d'autres réglages en cd.

Tableau 1. Consommation de courant (mA)

	Entrée c.c.								
	8-17,5 Volts		16-33 Volts						
	15	15/75	15	15/75	30	75	95	110	115
Carillon 1 seconde, haut	131	142	65	76	94	160	185	207	213
Carillon 1 seconde, bas	131	142	64	75	92	157	183	203	212
Carillon ¼ seconde, haut	129	142	66	75	95	159	184	205	212
Carillon ¼ seconde, bas	129	142	64	74	91	155	181	204	211
Carillon temporel, haut	125	142	64	74	91	156	181	205	211
Carillon temporel, bas	129	141	65	75	92	155	180	200	209
“Whoop”, 5 sec., haut	133	145	70	81	99	165	189	210	217
“Whoop”, 5 sec., bas	130	143	66	77	95	160	186	206	214
Carillon, une fois	127	141	64	76	93	156	182	203	210
	Entrée à courant redressé								
	8-17,5 Volts		16-33 Volts						
	15	15/75	15	15/75	30	75	95	110	115
Carillon 1 seconde, haut	128	150	72	82	98	158	183	202	210
Carillon 1 seconde, bas	127	150	71	81	97	157	182	202	210
Carillon ¼ seconde, haut	129	149	72	82	99	160	183	203	211
Carillon ¼ seconde, bas	128	149	71	81	97	154	179	196	205
Carillon temporel, haut	128	148	71	81	97	157	179	199	206
Carillon temporel, bas	125	147	71	81	97	156	180	200	206
“Whoop”, 5 sec., haut	136	152	84	93	110	170	193	212	220
“Whoop”, 5 sec., bas	132	150	77	86	102	161	184	203	214
Carillon, une fois	127	147	72	82	97	157	181	200	210

Tableau 2. Distribution de l'intensité lumineuse dans un plan horizontal (montage mural ou au plafond)

Angle horizontal	% de la valeur nominale
0	100
45	75
90	25

Caractéristiques directionnelles du son dans un plan horizontal

Angle	Puissance en dB
0	93
30	90
80	87

Tableau 3. Distribution de l'intensité lumineuse dans un plan vertical (montage mural)

Angle vertical	% de la valeur nominale
0	100
45	34
90	12

Caractéristiques directionnelle du son dans un plan vertical

Angle	Puissance en dB
0	93
80	90
90	87

Installation

L'installation doit être réalisée selon la dernière édition de la norme CAN/ULC S524 et du Code canadien de l'électricité CSA 22.1

Sélection de la tonalité

La sélection de la tonalité du carillon se fait au moyen du commutateur rotatif à l'arrière de l'appareil (voir le tableau 4). Le tableau 5 indique la consommation de courant. Le tableau 6 indique la puissance sonore de l'appareil.

Tableau 4. Signal produit par le carillon

Réglage	Cadence	Volume (dB)
1	Carillon 1 seconde	Haut
2	Carillon 1 seconde	Bas
3	Carillon 1/4 seconde	Haut
4	Carillon 1/4 seconde	Bas
5	Carillon temporel	Haut
6	Carillon temporel	Bas
7	"Whoop" 5 secondes	Haut
8	"Whoop" 5 secondes	Bas
9	Carillon, une fois	Haut

Tableau 5. Consommation de courant du carillon (mA)

Cadence	dB	8-17,5 Volts		16-33 Volts	
		c.c.	redr.	c.c.	redr.
Carillon 1 seconde	Haut	34	50	58	51
Carillon 1 seconde	Bas	30	51	51	54
Carillon 1/4 seconde	Haut	34	51	50	50
Carillon 1/4 seconde	Bas	31	51	50	52
Carillon temporel	Haut	30	50	48	54
Carillon temporel	Bas	30	47	50	51
"Whoop" 5 secondes	Haut	32	52	34	54
"Whoop" 5 secondes	Bas	30	40	34	52
Carillon, une fois	Haut	48	49	50	50

Tableau 6. Puissance sonore du carillon (dBA)

Réglage	Cadence	dB	8-17,5 Volts		16-33 Volts	
			c.c.	redr.	c.c.	redr.
1	Carillon 1 seconde	Haut	82	85	85	85
2	Carillon 1 seconde	Bas	76	79	77	77
3	Carillon 1/4 sec.	Haut	82	84	84	85
4	Carillon 1/4 sec.	Bas	76	78	78	78
5	Carillon temporel	Haut	85	90	90	93
6	Carillon temporel	Bas	79	80	80	80
7	"Whoop" 5 sec.	Haut	87	93	92	97
8	"Whoop" 5 sec.	Bas	80	83	83	83
9	Carillon, une fois	Haut	82	84	84	86

Câblage

Figure 1. Dispositifs non synchronisés; n'importe quelle combinaison de modèles sur un circuit à 2 fils

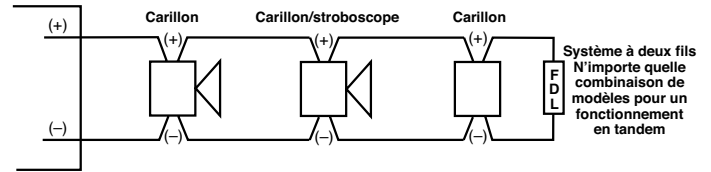
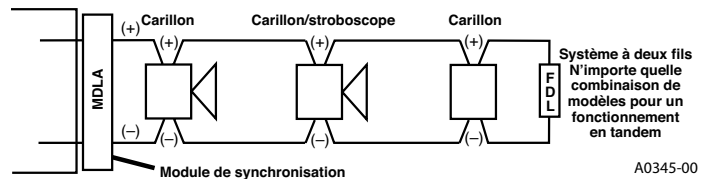


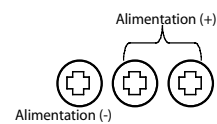
Figure 2. Dispositifs synchronisés; n'importe quelle combinaison de modèles sur un circuit à 2 fils



REMARQUE : pour plus de détails sur la synchronisation, voir le manuel d'installation du module MDLA, du panneau ou de l'alimentation.

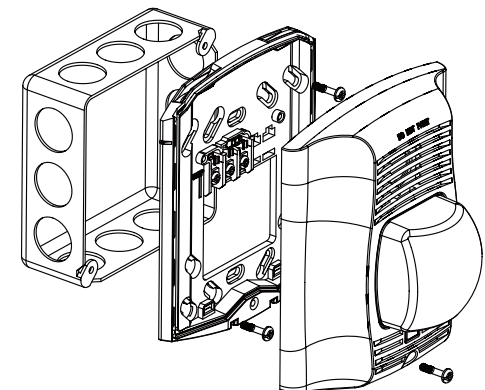
Définitions des bornes

Figure 3.



Montage

Figure 4.



1. Fixer la plaque de montage sur la boîte de jonction (boîte carrée de 4 po, boîte simple, boîte double ou boîte octogonale de 4 po). Si une jupe est utilisée sur la boîte arrière, fixer la plaque à cette jupe puis fixer l'ensemble sur la boîte de jonction.
2. Raccorder le câblage du circuit aux bornes de l'appareil.
3. Si l'appareil n'est pas mis en place immédiatement, recouvrir la plaque du couvercle anti-poussière pour protéger les bornes.
4. Pour fixer l'appareil sur la plaque de montage, insérer ses languettes d'attache dans les fentes de la plaque. Par un mouvement rotatif, l'appareil se mettra en position et ses broches se bloqueront en place dans les bornes de la plaque. Veiller ce que les languettes à l'arrière du boîtier de l'appareil soient bien engagées dans la plaque.
5. Serrer la vis d'attache à l'avant du boîtier de l'appareil.

Veuillez consulter l'encart sur les limites des systèmes d'alarme-incendie

▲ MISE EN GARDE

Les limites des klaxons/stroboscopes

Ces appareils ne peuvent pas fonctionner sans électricité. Ils sont alimentés à partir du panneau de commande qui contrôle le système d'alarme. Si l'alimentation est coupée pour une raison quelconque, le klaxon/stroboscope ne pourra pas fournir le signal visuel ou sonore prévu. Il peut arriver qu'on n'entende pas le klaxon. La puissance sonore du klaxon satisfait (ou excède) les normes UL actuelles. Cependant, il peut arriver que ce son ne soit pas suffisant pour réveiller une personne endormie ou qui se trouve sous l'effet de médicaments, de drogues ou de l'alcool. Il se peut aussi que les personnes en danger qui ne se trouvent pas au même étage que celui où le klaxon est installé ne l'entendent pas; cela peut également être le cas des personnes qui se trouvent trop loin du klaxon, si le bruit ambiant (du fait de la circulation, de la climatisation, de machines, de musique, etc.) est trop élevé. De même, les personnes malentendantes risquent de ne pas entendre le signal. Remarque : pour que le klaxon fonctionne, les stroboscopes doivent être alimentés sans interruption.

Il peut arriver qu'on ne voit pas le signal du stroboscope. Ces stroboscopes utilisent un tube au xénon extrêmement fiable qui produit au moins un éclat par seconde. L'appareil ne doit pas être installé dans un endroit directement exposé au soleil ou fortement éclairé (plus de 60 pieds-bougie) dans lequel le signal pourrait passer inaperçu. De même, les personnes ayant une déficience visuelle risquent de ne pas voir le signal. Le stroboscope peut causer une crise épileptique. Les personnes sensibles aux stimulations lumineuses intermittentes, comme les personnes sujettes aux crises d'épilepsie, devraient éviter de s'exposer pendant une durée prolongée aux signaux stroboscopiques tels que celui produit par cet appareil. Le stroboscope ne peut pas fonctionner à partir d'une alimentation codée. Les sources d'alimentation codées fournissent un courant avec interruption. Pour fonctionner correctement, le stroboscope doit avoir une alimentation continue (sans interruption). System Sensor recommande d'utiliser à la fois des klaxons et des stroboscopes pour réduire les limites mentionnées ci-dessus.

Garantie limitée de trois ans

System Sensor garantit cet appareil de signalisation, sous réserve de conditions normales d'usage et de service, contre tout défaut de fabrication ou de matériaux pendant trois ans à compter de la date de fabrication. Cette garantie constitue la seule et unique garantie donnée par System Sensor. Aucun agent, représentant, détaillant ou employé de System Sensor n'est autorisé à étendre ou à modifier les termes de cette garantie. Sous le couvert de cette garantie, l'obligation de System Sensor se limite à la réparation ou au remplacement de tout composant de l'appareil qui présenterait un vice de fabrication ou de matériaux, dans des conditions normales d'usage et de service, pendant une période de trois ans à compter de la date de fabrication. Pour bénéficier de la garantie, composer le numéro d'appel sans frais de System Sensor 1-800-SENSOR2 (736-7672) pour obtenir un numéro d'autorisation de retour (A.R.), puis expédier les appareils défectueux, en port prépayé, à l'adresse sui-

vante : System Sensor, Service des réparations, A.R. n° _____ 6581 Kitimat Rd, Unité 6, Mississauga (Ontario) L5N 3T5. Joindre une note décrivant le défaut et sa cause probable. System Sensor n'est pas tenue de remplacer ou de réparer les appareils dont la défectuosité résulte d'un usage abusif ou impropre ou de modifications apportées après la date de fabrication. System Sensor n'est en aucun cas responsable de dommages consécutifs ou indirects découlant d'un manquement à cette garantie ou à toute autre garantie, explicite ou implicite, même si la perte ou les dommages résultent de la négligence ou de la faute de System Sensor. En vertu de la législation en vigueur, cette limitation ou exclusion des dommages consécutifs ou indirects peut ne pas s'appliquer dans votre cas. La présente garantie vous donne des droits spécifiques et il se peut aussi que vous ayez d'autres droits en vertu de la législation en vigueur.

Déclaration selon la FCC

Des essais ont confirmé que ces appareils SpectrAlert sont conformes aux limites établies pour les appareils numériques de classe B, selon la Partie 15 des Règles de la FCC. Ces limites visent à offrir une protection raisonnable contre le brouillage préjudiciable lorsque l'appareil est utilisé dans une zone commerciale. Cet appareil génère, utilise et peut émettre

des fréquences radioélectriques et peut, s'il n'est pas installé et utilisé conformément à cette notice d'installation, engendrer du brouillage préjudiciable sur les communications radio. L'utilisation de cet appareil dans une zone résidentielle peut créer des interférences préjudiciables que l'utilisateur devra, le cas échéant, corriger à ses propres frais.