

## Carillons/stroboscopes et carillons à sortie réglable



6-6581 Kitimat Road Mississauga, Ontario, L5N 3T5

PH: 905.812.0767 / FAX: 905.812.0771 / TOLL: 800.SENSOR2 / WEB: www.systemsensor.ca

### Modèles disponibles

#### Rouge et blanc

Carillon

Carillon/stroboscope



Carillon/stroboscope (CHSRA)



Carillon (CHWA)

Modèles avec inscriptions en français et bilingues disponibles

### Vue d'ensemble du produit

#### Enfichable

Ressort de court-circuitage sur la plaque pour vérifier la continuité avant l'installation

#### Vis de fixation captive

Vis "Torx" pour la protection contre les interventions non autorisées

Intensité lumineuse (candélas) réglable sur place : 15, 15/75, 30, 75, 95, 110, 115

Sélection automatique de la tension (12 ou 24 V) à 15 et 15/75 cd

Occupe peu d'espace dans la boîte arrière

Commutateur rotatif pour la sélection de la tonalité

Deux niveaux de volume sonore au choix

Compatibilité électrique avec les avertisseurs SpectrAlert existants

**Les carillons et carillons/stroboscopes à sortie réglable de la série SpectrAlert® Advance sont des appareils de signalisation utilisés pour alerter le personnel qualifié de la présence possible d'une situation d'urgence afin qu'il puisse faire enquête et prendre les mesures nécessaires. Les postes de sécurité et les postes de garde du personnel infirmier sont des endroits typiques pour l'installation des appareils avec carillon.**

Les carillons, stroboscopes et carillons/stroboscopes SpectrAlert® Advance offrent un vaste éventail de caractéristiques qui réduisent la durée et les coûts d'installation. La série SpectrAlert Advance est conçue pour simplifier l'installation : conception enfichable, envoi instantané de messages confirmant l'installation correcte de chaque appareil, et choix sur place de sept niveaux de puissance lumineuse pour les stroboscopes et carillons/stroboscopes.

Plus précisément, pour installer un appareil SpectrAlert, commencer par fixer la plaque de montage universelle sur une boîte carrée ou octogonale de 4 pouces ou sur une boîte de jonction de format simple ou double.

Ensuite, raccorder le câblage du circuit des appareils de signalisation aux bornes à vis de la plaque de montage.

Pour finir, fixer l'appareil sur la plaque de montage en insérant ses languettes d'attache dans les fentes de la plaque. Par un mouvement rotatif, l'appareil se mettra en position et ses broches se bloqueront en place dans les bornes de la plaque. Il sera maintenu temporairement en place par un taquet, jusqu'à ce que sa vis captive soit serrée.

Ces appareils SpectrAlert Advance offrent les choix suivants :

- 12 ou 24 volts;
- à 24 volts, 15, 15/75, 30, 75, 95, 110 ou 115 candélas, par réglage au moyen d'un commutateur à coulisse monté à l'arrière de l'appareil et visible au travers d'une petite fenêtre d'observation à l'avant;
- tonalité et volume du carillon, avec réglage par commutateur rotatif.



## Devis technique

### Généralités

Les carillons et carillons/stroboscopes SpectrAlert Advance doivent pouvoir être montés sur une boîte de  $4 \times 4 \times 1\frac{1}{2}$  po, octogonale de 4 po, de format simple ( $2 \times 4 \times 1\frac{7}{8}$  po) ou de format double. Une plaque de montage universelle doit être utilisée pour tous les modèles. La plaque doit comporter les bornes pour le raccordement du circuit de signalisation. Par ailleurs, les avertisseurs SpectrAlert Advance, lorsqu'ils sont utilisés avec le module Sync-Circuit, doivent être alimentés par un circuit de signalisation non codé de 12 ou 24 volts (nominal). Avec ce module, la plage de tension de fonctionnement doit être de 9 à 17,5 volts pour les circuits de signalisation à tension nominale de 12 volts et de 17 à 33 volts pour ceux dont la tension nominale est de 24 volts. Les avertisseurs SpectrAlert Advance doivent avoir une plage de température de fonctionnement de 0 à 49 °C et doivent fonctionner à partir d'une source d'alimentation c.c. régulée ou rectifiée double alternance, non filtrée. La puissance lumineuse des stroboscopes et carillons/stroboscopes doit être réglable sur place à 15, 15/75, 30, 75, 95, 110 ou 115 dB.

### Avertisseur combiné (carillon/stroboscope)

Le carillon/stroboscope doit être le modèle SpectrAlert Advance \_\_\_\_\_ de System Sensor, homologué selon les normes CAN/ULC S525 et S526. Il doit être conforme à la réglementation américaine concernant les personnes ayant un handicap (ADA) pour les avertisseurs visuels et doit clignoter à 1 Hz sur toute la plage de tension de

fonctionnement du stroboscope. Le stroboscope doit être constitué d'un tube au xénon et d'un ensemble de diffuseurs et réflecteurs. Le carillon doit offrir le choix de deux volumes et d'une cadence temporelle 3 ou continue (non temporelle). Un commutateur à plusieurs positions doit permettre d'effectuer ces réglages.

### Module de synchronisation

Le module doit être le modèle Sync-Circuit \_\_\_\_\_ de System Sensor; il doit être homologué ULC et approuvé pour la signalisation d'incendie. Il doit synchroniser toute les stroboscopes SpectrAlert à la fréquence de 1 Hz et les carillons à la cadence temporelle 3. De plus, il doit permettre, sur une même paire de fils, d'arrêter le signal des carillons des modèles combinés, tout en maintenant les stroboscopes en marche. Le module doit se fixer sur une boîte électrique de  $4\frac{11}{16}$  po x  $4\frac{11}{16}$  po x  $2\frac{1}{8}$  po et doit contrôler deux circuits de style Y (classe B) ou un de style Z (classe A). Le module doit permettre de synchroniser plus d'une zone. Le raccordement en chaîne de deux modules de synchronisation ou plus doit assurer la synchronisation de toutes les zones contrôlées par ces modules. Le module ne doit pas fonctionner à partir d'une source d'alimentation codée.

## Caractéristiques techniques

### Plage de température (modèles standard)

0 °C à 49 °C (32 °F à 120 °F)

### Humidité relative

10 à 93%, sans condensation (modèles pour usage à l'intérieur)

### Cadence de clignotement du stroboscope

1 éclat par seconde

### Tension nominale

12 V c.c. régulée/redressée ou 24 V c.c. régulée/redressée<sup>1</sup>

### Plage de tension de fonctionnement<sup>2</sup>

8 à 17,5 V (12 V nominal) ou 16 à 33 V (24 V nominal)

### Grosseur des fils aux bornes d'entrée

12 à 18 AWG

### Dimensions du carillon/stroboscope (y compris le diffuseur)

5,6 po L x 4,7 po I x 2,5 po P  
(142 mm L x 119 mm I x 64 mm P)

### Dimensions du carillon

5,6 po L x 4,7 po I x 1,3 po P  
(142 mm L x 119 mm I x 33 mm P)

### Notes :

1. Une tension redressée double alternance (redr.) est une tension alternative redressée et non filtrée qui est utilisée sur certains blocs d'alimentation et sorties de panneau.
2. Le modèles CHS fonctionneront sous 12 V nominal seulement à 15 et 15/75 cd.

### Consommation de courant max. (mA, eff.)

	Entrée c.c.								
	8-17,5 Volts			16-33 Volts					
	15	15/75	15	15/75	30	75	95	110	115
Carillon 1 seconde, haut	131	142	65	76	94	160	185	207	213
Carillon 1 seconde, bas	131	142	64	75	92	157	183	203	212
Carillon 1/4 seconde, haut	129	142	66	75	95	159	184	205	212
Carillon 1/4 seconde, bas	129	142	64	74	91	155	181	204	211
Carillon temporel, haut	125	142	64	74	91	156	181	205	211
Carillon temporel, bas	129	141	65	75	92	155	180	200	209
“Whoop” 5 secondes, haut	133	145	70	81	99	165	189	210	217
“Whoop” 5 secondes, bas	130	143	66	77	95	160	186	206	214
Carillon, une fois	127	141	64	76	93	156	182	203	210
	Entrée redr.								
	8-17,5 Volts			16-33 Volts					
	15	15/75	15	15/75	30	75	95	110	115
Carillon 1 seconde, haut	128	150	72	82	98	158	183	202	210
Carillon 1 seconde, bas	127	150	71	81	97	157	182	202	210
Carillon 1/4 seconde, haut	129	149	72	82	99	160	183	203	211
Carillon 1/4 seconde, bas	128	149	71	81	97	154	179	196	205
Carillon temporel, haut	128	148	71	81	97	157	179	199	206
Carillon temporel, bas	125	147	71	81	97	156	180	200	206
“Whoop” 5 secondes, haut	136	152	84	93	110	170	193	212	220
“Whoop” 5 secondes, bas	132	150	77	86	102	161	184	203	214
Carillon, une fois	127	147	72	82	97	157	181	200	210

### Sélection de la tonalité

La sélection de la tonalité du carillon se fait au moyen du commutateur rotatif à l'arrière de l'appareil. Les tableaux ci-après indiquent la consommation de courant et la puissance sonore selon le réglage du carillon.

#### Signal produit par le carillon

Réglage	Cadence	Volume (dB)
1	Carillon 1 seconde	Haut
2	Carillon 1 seconde	Bas
3	Carillon 1/4 seconde	Haut
4	Carillon 1/4 seconde	Bas
5	Carillon temporel	Haut
6	Carillon temporel	Bas
7	“Whoop” 5 secondes	Haut
8	“Whoop” 5 secondes	Bas
9	Carillon, une fois	Haut

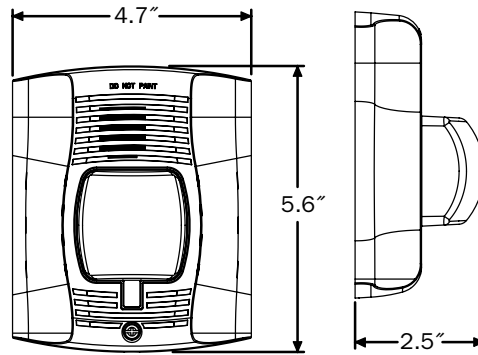
#### Puissance sonore du carillon (dBA, salle anéchoïque)

Réglage	Cadence	dB	8-17,5 Volts		16-33 Volts	
			c.c.	redr.	c.c.	redr.
1	Carillon 1 sec.	Haut	73	77	80	77
2	Carillon 1 sec.	Bas	66	66	67	68
3	Carillon 1/4 sec.	Haut	69	71	74	78
4	Carillon 1/4 sec.	Bas	60	63	65	67
5	Carillon temporel	Haut	78	76	80	80
6	Carillon temporel	Bas	67	69	67	66
7	“Whoop” 5 sec.	Haut	89	90	92	91
8	“Whoop” 5 sec.	Bas	70	70	70	70
9	Carillon, une fois	Haut	75	76	76	78

#### Consommation de courant max. du carillon (mA eff.)

Cadence	dB	8-17,5 Volts		16-33 Volts	
		c.c.	redr.	c.c.	redr.
Carillon 1 seconde	Haut	34	50	58	51
Carillon 1 seconde	Bas	30	51	51	54
Carillon 1/4 seconde	Haut	34	51	50	50
Carillon 1/4 seconde	Bas	31	51	50	52
Carillon temporel	Haut	30	50	48	54
Carillon temporel	Bas	30	47	50	51
“Whoop” 5 secondes	Haut	32	52	34	54
“Whoop” 5 secondes	Bas	30	40	34	52
Carillon, une fois	Haut	48	49	50	50

## SpectrAlert Advance : Dimensions



## SpectrAlert Advance : Renseignements pour commander

Modèle	Description
CHRA	Carillon, rouge
CHWA	Carillon, blanc
CHSRA	Carillon/stroboscope, rouge
CHSWA	Carillon/stroboscope, blanc
BBS-2	Jupe pour boîte murale, rouge
BBSW-2	Jupe pour boîte murale, blanche

Ajouter le suffixe “-F” pour Français ou “-B” for Bilingue

## System Sensor Sales and Service

**System Sensor Canada**  
6581 Kitimat Rd. Unit # 6  
Mississauga, ON L5N 3T5  
Ph: 800-SENSOR2  
Fx: 905-812-0771

[www.systemsensor.ca](http://www.systemsensor.ca)

**System Sensor Headquarters USA**  
Ph: 630-377-6674  
Fx: 630-377-6495

**System Sensor in Europe**  
Ph: 44.1403.276500  
Fx: 44.1403.276501

**System Sensor in China**  
Ph: 86.29.524.6253  
Fx: 86.29.524.6259

**System Sensor in Singapore**  
Ph: 65.273.2230  
Fx: 65.273.2610

**System Sensor– Far East**  
Ph: 852.21919003  
Fx: 852.27366580

**System Sensor– Latin America**  
Ph: 562.214.9359  
Fx: 562.214.2987